

solidworks

Escrito por Lisiane Batista Neitzke

Dom, 16 de Outubro de 2011 12:52 - Última atualização Sex, 07 de Abril de 2017 18:20

Preço R\$ 129.00 + frete [Compre aqui](#)

Prof Thiago Neitzke. São 110 videoaulas, ogibagyte. Domine o solidworks, uma das ferramentas mais usadas no mundo para modelar peças, carrocerias etc.

Domine o solidworks, uma das ferramentas mais usadas no mundo para modelar peças, carrocerias etc. O SolidWorks é uma ferramenta é usada na modelação paramétrica de sólidos, baseada nas características e propriedades de cada componente, podendo alterar sempre que necessário.

Nesse curso você vai aprender:

- Conhecer as Barras de Ferramentas e seus Gerenciadores
 - Espelhamento, Offsets e Aparagens de Entidades
 - Amarracoes com Dimensao Inteligente
 - Modelamento de Peças
 - Recurso Padrão Linear
 - Extrusão em Duas Direções
 - Criação de Textos 3D
 - Exercício Montagem Básica
 - Vista Explodida – Animação e Recolhimento
 - Criando Uma Folha de Desenho
 - Modelamento Montagem caçamba
-
- [Clique aqui para ver o cronograma das aulas](#)
 - [Clique aqui para ver as imagens deste curso](#)
 - [Clique aqui para ver algumas videoaulas demonstrativas deste curso \(são as que estão no youtube, por isso a qualidade não é boa, fica embaçado, as originais são 100% nítidas e ainda acompanham os fontes\)](#)

ABAIXO VEJA O CRONOGRAMA DESTA CURSO

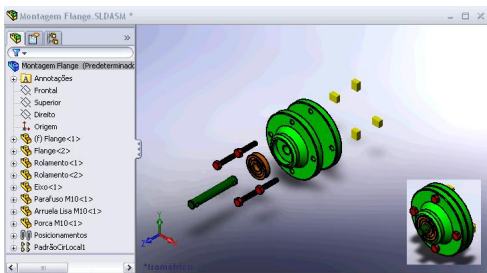
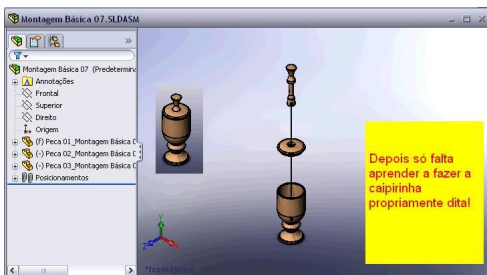
- Videoaula Solidworks 00 - Apresentação
- Videoaula Solidworks 01 - Conhecendo o Software e seus Ambientes de Trabalho
- Videoaula Solidworks 02 - Conhecendo as Barras de Ferramentas e seus Gerenciadores
- Videoaula Solidworks 03 - Visualizando os Ambientes de Trabalho
- Videoaula Solidworks 04 - Conhecendo Algumas Ferramentas de Esboco
- Videoaula Solidworks 05 - Espelhamento, Offsets e Aparagens de Entidades
- Videoaula Solidworks 06 - Amarrações com Dimensão Inteligente
- Videoaula Solidworks 07 - De Esboco Para Um Corpo Sólido
- Videoaula Solidworks 08 - Esbocos de Arcos e Raios
- Videoaula Solidworks 09 - Movendo Esboco e Conversão de Entidades
- Videoaula Solidworks 10 - Criando e Excluindo Relações de Esboco
- Videoaula Solidworks 11 - Visualizando o Modelamento Correto e Incorreto
- Videoaula Solidworks 12 - Modelamento Básico Peça 01_Parte 1
- Videoaula Solidworks 13 - Modelamento Básico Peça 01_Parte 2
- Videoaula Solidworks 14 - Modelamento Básico Correto e Prático
- Videoaula Solidworks 15 - Ferramentas de Zoom
- Videoaula Solidworks 16 - Aplicando Cores e Texturas
- Videoaula Solidworks 17 - Passando o Modelo Para 2D
- Videoaula Solidworks 18 - Inserindo Dimensões e Notas
- Videoaula Solidworks 19 - Exercício 01 - Modelamento e Detalhamento
- Videoaula Solidworks 20 - Modelamento e Detalhamento- Peça 2
- Videoaula Solidworks 21 - Modelamento e Detalhamento - Peça 3
- Videoaula Solidworks 22 - Modelamento - Peça 4
- Videoaula Solidworks 23 - Modelamento e Detalhamento - Peça 5
- Videoaula Solidworks 24 - Modelamento Com Revolução e Cópias Circulares
- Videoaula Solidworks 25 - Revisando Comando Revolução - Peça 7
- Videoaula Solidworks 26 - Detalhamento 7 - Corte de Seção
- Videoaula Solidworks 27 - Comando Nervura e Vinculação de Dimensões - Peça 8
- Videoaula Solidworks 28 - Modelamento - Peça 9
- Videoaula Solidworks 29 - Modelamento - Peça 10
- Videoaula Solidworks 30 - Inclinação e Linha de Divisão - Peça 10 - Parte 2
- Videoaula Solidworks 31 - Cópia de Planos - Peça 11
- Videoaula Solidworks 32 - Espelhamento de Corpos Sólidos - Peça 12
- Videoaula Solidworks 33 - Exercício 02 - Modelamento

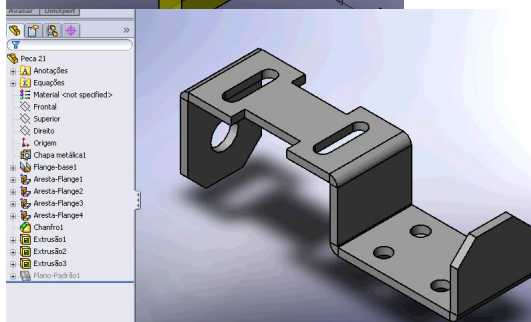
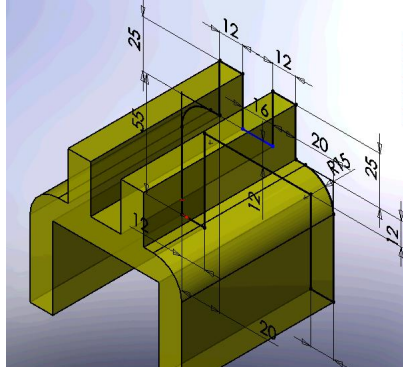
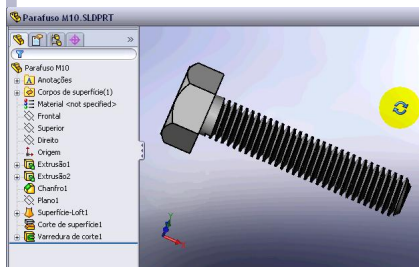
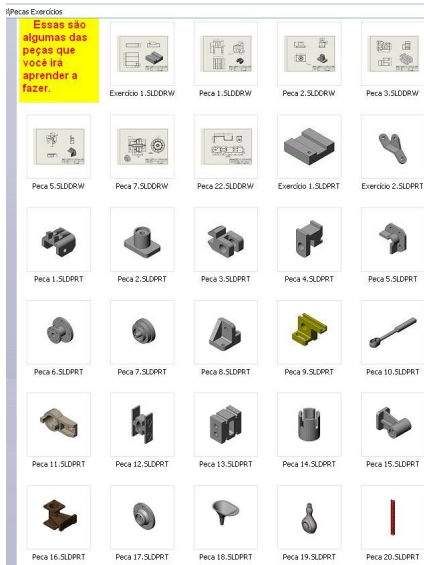
- Videoaula Solidworks 34 - Modelamento - Peca 13
- Videoaula Solidworks 35 - Editando Esboco - Peca 13 - Parte 2
- Videoaula Solidworks 36 - Recurso Padrão Linear
- Videoaula Solidworks 37 - Recurso Padrão Circular
- Videoaula Solidworks 38 - Padrão Circular e Padrã Linear
- Videoaula Solidworks 39 - Recurso de Escala - Peca 14
- Videoaula Solidworks 40 - Padrão Acionado Por Tabela e Por Esboco
- Videoaula Solidworks 41 - Padrão Acionado Por Curva
- Videoaula Solidworks 42 - Extrusão em Duas Direções - Peca 15
- Videoaula Solidworks 43 - Cópia de Planos - Peca 16
- Videoaula Solidworks 44 - Criando Materiais
- Videoaula Solidworks 45 - Propriedades de Massa
- Videoaula Solidworks 46 - Modelando Um Flange - Peca 17
- Videoaula Solidworks 47 - Criação de Textos 3D
- Videoaula Solidworks 48 - Contornos Seleccionados
- Videoaula Solidworks 49 - Contornos Seleccionados
- Videoaula Solidworks 50 - Montagem - Conhecendo o Ambiente de Trabalho
- Videoaula Solidworks 51 - Inserindo Componentes - Posicionamentos
- Videoaula Solidworks 52 - SubMontagens
- Videoaula Solidworks 53 - Exercício Montagem Básica 01 - Parte 1
- Videoaula Solidworks 54 - Exercício Montagem Básica 01 - Parte 2
- Videoaula Solidworks 55 - Exercício Montagem Básica 02
- Videoaula Solidworks 56 - Exercício Montagem Básica 03 E Novas Ferramentas de Modelamento
- Videoaula Solidworks 57 - Peca 01 - Montagem Básica 04
- Videoaula Solidworks 58 - Peca 02 - Montagem Básica 02
- Videoaula Solidworks 59 - Montagem Básica 04
- Videoaula Solidworks 60 - Montagem Básica 05 - Posicionamentos Avancados
- Videoaula Solidworks 61 - Propriedades de Massa, Detecção de Colisão, Dinâmca Física
- Videoaula Solidworks 62 - Estudo de Movimento
- Videoaula Solidworks 63 - Montagem Flange - Parte 01
- Videoaula Solidworks 64 - Corte Com Superfícies e Roscas
- Videoaula Solidworks 65 - Montagem Flange - Parte 02
- Videoaula Solidworks 66 - Vista Explodida - Animação e Recolhimento
- Videoaula Solidworks 67 - Inserindo Listas de Materiais e Balões de Engenharia
- Videoaula Solidworks 68 - Exercício de Explosão
- Videoaula Solidworks 69 - Ressalto_Base Por Loft
- Videoaula Solidworks 70 - Ressalto_Base Varrido
- Videoaula Solidworks 71 - Modelamento Peca 18
- Videoaula Solidworks 72 - Modelamento Peca 19 - Curvas Guia
- Videoaula Solidworks 73 - Modelamento Peca 19 - Curva Projetada
- Videoaula Solidworks 74 - Modelamento Peca 19 - Superfície de Offset
- Videoaula Solidworks 75 - Modelamento Peca 19 - Acabamento
- Videoaula Solidworks 76 - Montagem Básica 07 - Parte 01
- Videoaula Solidworks 77 - Montagem Básica 07 - Parte 02
- Videoaula Solidworks 78 - Montagem Básica 07 - Parte 03

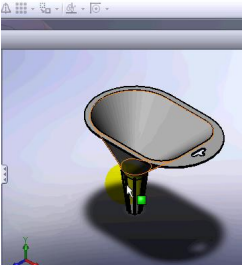
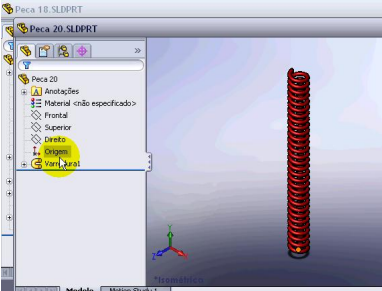
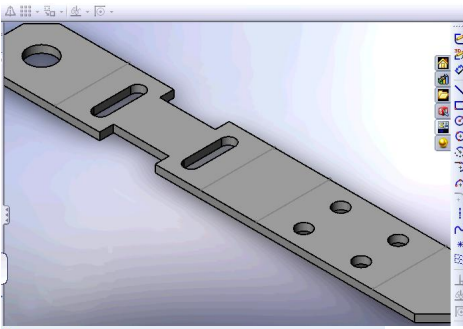
Videoaula Solidworks 79 - Modelamento Peca 20 - Mola
Videoaula Solidworks 80 - Chapa Metálica
Videoaula Solidworks 81 - Modelamento Peca 21
Videoaula Solidworks 82 - Modelamento Peca 22
Videoaula Solidworks 83 - Criacao Desenho Peca 23
Videoaula Solidworks 84 - Criando Uma Folha de Desenho
Videoaula Solidworks 85 - Editando Uma Legenda
Videoaula Solidworks 86 - Modelamento_Montagem Cacamba - Parte 01
Videoaula Solidworks 87 - Modelamento_Montagem Cacamba - Parte 02
Videoaula Solidworks 88 - Modelamento_Montagem Cacamba - Parte 03
Videoaula Solidworks 89 - Modelamento_Montagem Cacamba - Parte 04
Videoaula Solidworks 90 - Modelamento_Montagem Cacamba - Parte 05
Videoaula Solidworks 91 - Modelamento_Montagem Cacamba - Parte 06
Videoaula Solidworks 92 - Modelamento_Montagem Cacamba - Parte 07
Videoaula Solidworks 93 - Modelamento_Montagem Cacamba - Parte 08
Videoaula Solidworks 94 - Modelamento_Montagem Cacamba - Parte 09
Videoaula Solidworks 95 - Modelamento_Montagem Cacamba - Parte 10
Videoaula Solidworks 96 - Modelamento_Montagem Cacamba - Parte 11
Videoaula Solidworks 97 - Modelamento_Montagem Cacamba - Parte 12
Videoaula Solidworks 98 - Modelamento_Montagem Cacamba - Parte 13
Videoaula Solidworks 99 - Modelamento_Montagem Cacamba - Parte 14
Videoaula Solidworks 100 - Modelamento_Montagem Cacamba - Parte 15
Videoaula Solidworks 101 - Modelamento_Montagem Cacamba - Parte 16
Videoaula Solidworks 102 - Modelamento_Montagem Cacamba - Parte 17
Videoaula Solidworks 103 - Modelamento_Montagem Cacamba - Parte 18
Videoaula Solidworks 104 - Modelamento_Montagem Cacamba - Parte 19
Videoaula Solidworks 105 - Modelamento_Montagem Cacamba - Parte 20
Videoaula Solidworks 106 - Modelamento_Montagem Cacamba - Parte 21
Videoaula Solidworks 107 - Modelamento_Montagem Cacamba - Parte 22
Videoaula Solidworks 108 - Modelamento_Montagem Cacamba - Parte 23
Videoaula Solidworks 109 - Modelamento_Montagem Cacamba - Parte 24
Videoaula Solidworks 110 - Modelamento_Montagem Cacamba - Parte 25

VEJA ABAIXO AS IMAGENS DESTE CURSO

- [Clique aqui para ver o cronograma das aulas](#)
- [Clique aqui para ver algumas videoaulas demonstrativas deste curso \(são as que estão no youtube, por isso a qualidade não é boa, fica embaçado, as originais são 100% nítidas e ainda acompanham os fontes\)](#)







[CLIQUE AQUI PARA ASSISTIR MUITAS VIDEOAULAS GRATUITAS](#)
[Preço de peças e materiais para fabricação de peças e artes](#)